

ООО "Термакс"

АЛЬБОМ

Узлы противопожарные


Ростов-на-Дону
2017г.

Противопожарные стены выполнены из трехслойных сэндвич-панелей ТПС толщиной 120, 150 мм, производства ООО «ТЕРМАКС» выпускаемых по ТУ 5284-68775646-2011. Панель представляет собой трехслойную конструкцию из двух профилированных обшивок из стали толщиной от 0,5...0,7мм, между которыми расположен слой теплоизоляционных плит из негорючей (НГ) минеральной ваты плотностью не менее 110 кг/м3.

При устройстве противопожарной стены первого типа (с пределом огнестойкости 150 мин) из сэндвич-панелей ТПС толщиной 120, 150 мм. в качестве несущих элементов используется железобетонные колонны или стальные колонны с огнезащитным покрытием (системой огнезащиты) имеющие предел огнестойкости не ниже R 150.

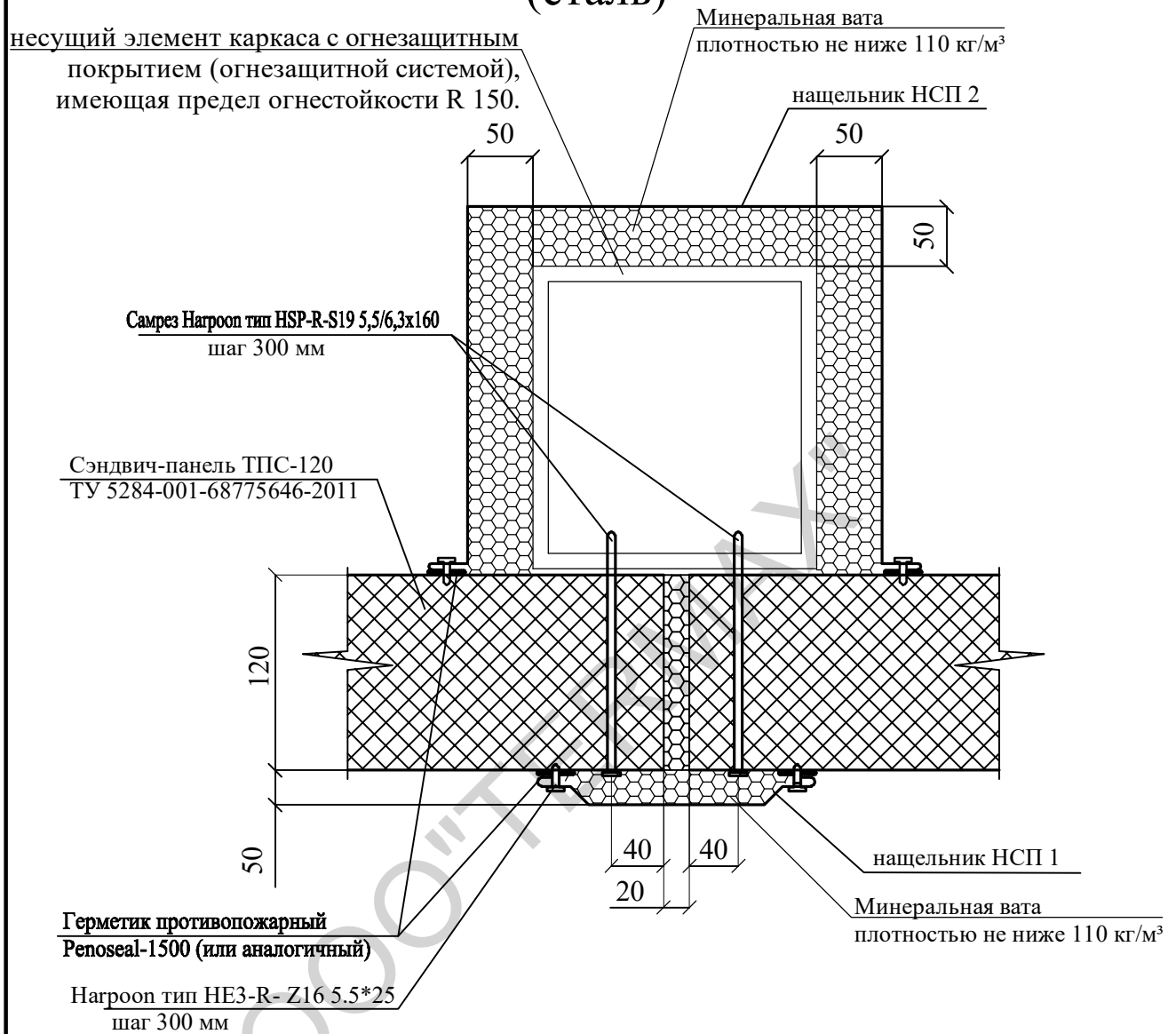
При использовании стальных несущих колонн крепление панелей к колоннам осуществляется самосверлящими шурупами HSP-R-S19 5.5/6.3*160 для ТПС 120 и HSP-R-S19 5.5/6.3*190 для ТПС 150, к железобетонным несущим колоннам панели крепятся шурупом по бетону НСС-R-S19 6,3*175 для ТПС 120 и НСС-R-S19 6,3*205 для ТПС 150. Пространство в стыковых соединениях между панелями заполнено негорючей минеральной ватой плотностью не менее 110 кг/м3, и защищено металлическим теплоизолированным фасонным элементом (нащельником) из стали толщиной не менее 0,45мм, со стороны противоположной несущим колоннам. Крепление фасонного элемента к панелям производится при помощи самосверлящих шурупов Naproon HE3-R- Z16 5.5*25, устанавливаемых с шагом 300 мм. В качестве тепловой изоляции фасонного элемента используется негорючая минеральная вата плотностью не менее 110кг/м3, толщиной 50мм. Аналогичным образом выполнена изоляция углового стыка панелей и крепление панелей к фахверку.

Приложение: графическая часть.

Изм.	Кол уч	Лист	№ док	Подп.	Дата	Инструкция по монтажу противопожарной стены и узлов примыкания	Стадия	Лист	Листов
							Р	2	22
Разраб.									
Пров.									
Т. контр.									

УПС 1

крепление панелей к колонне каркаса (сталь)

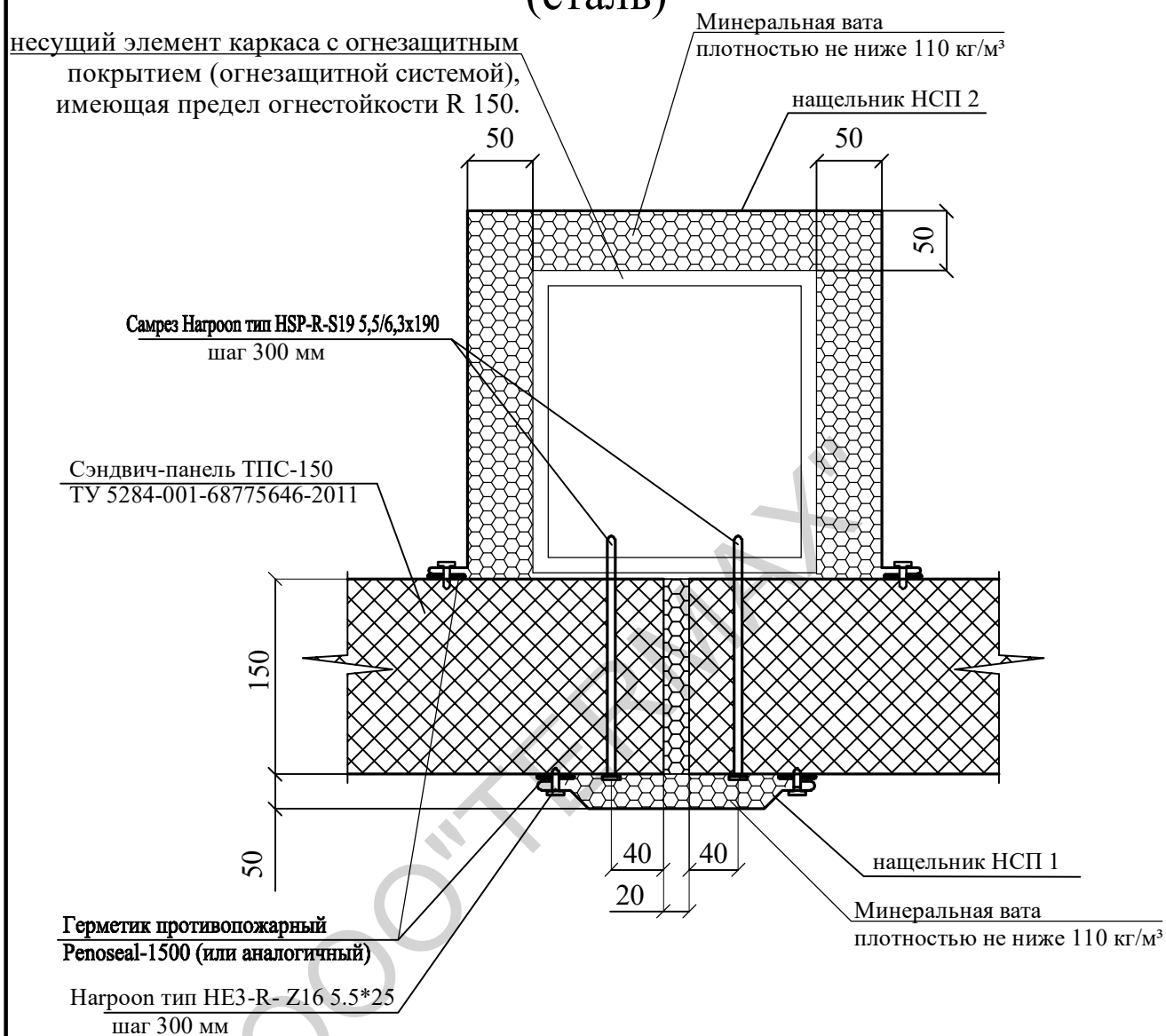


1. *Размер для справок.
2. Нащельники изготавливаются длиной до 2 метров. Нахлест на стыках до 100 мм.

					Инструкция по монтажу противопожарной стены и узлов примыкания	Лист 3
Изм.	Лист	№ Документа	Подп.	Дата		

УПС 1.1

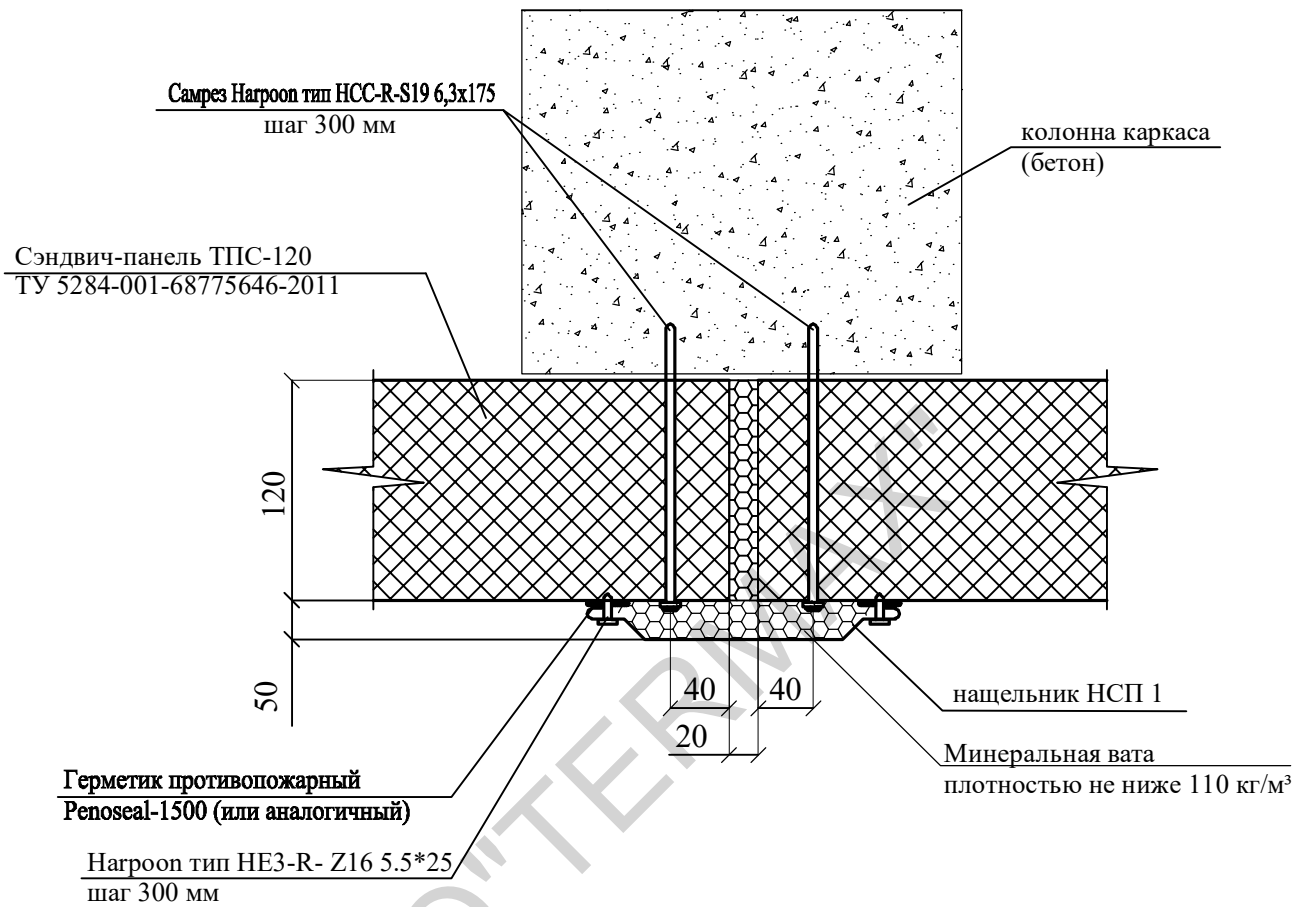
крепление панелей к колонне каркаса (сталь)



1. *Размер для справок.
2. Нащельники изготавливаются длиной до 2 метров. Нахлест на стыках до 100 мм.

УПС 2

крепление панелей к колонне каркаса (бетон)



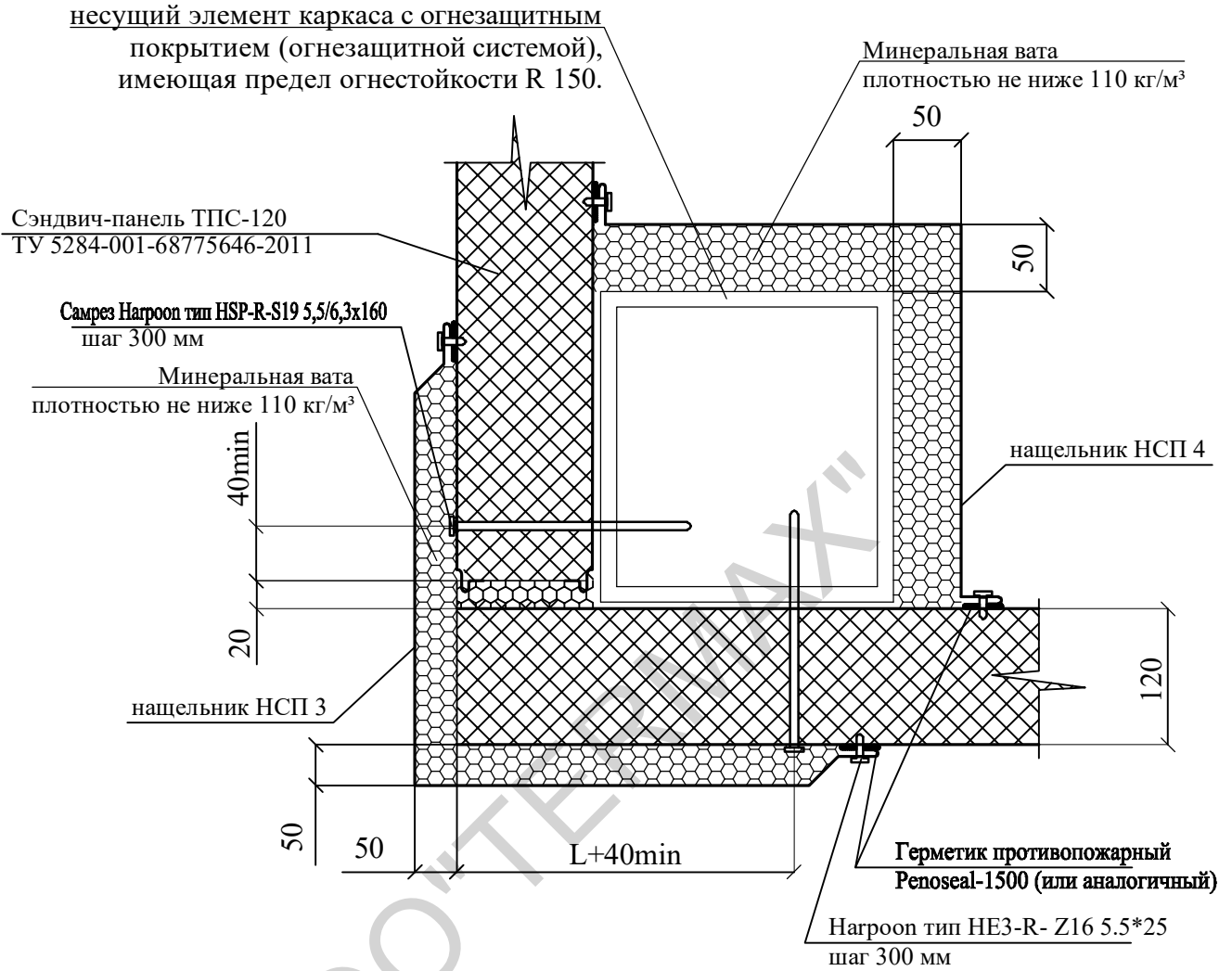
1. *Размер для справок.
2. Нащельники изготавливаются длиной до 2 метров. Нахлест на стыках до 100 мм.

Изм.	Лист	№ Документа	Подп.	Дата

Инструкция по монтажу
противопожарной стены и узлов примыкания

Лист
5

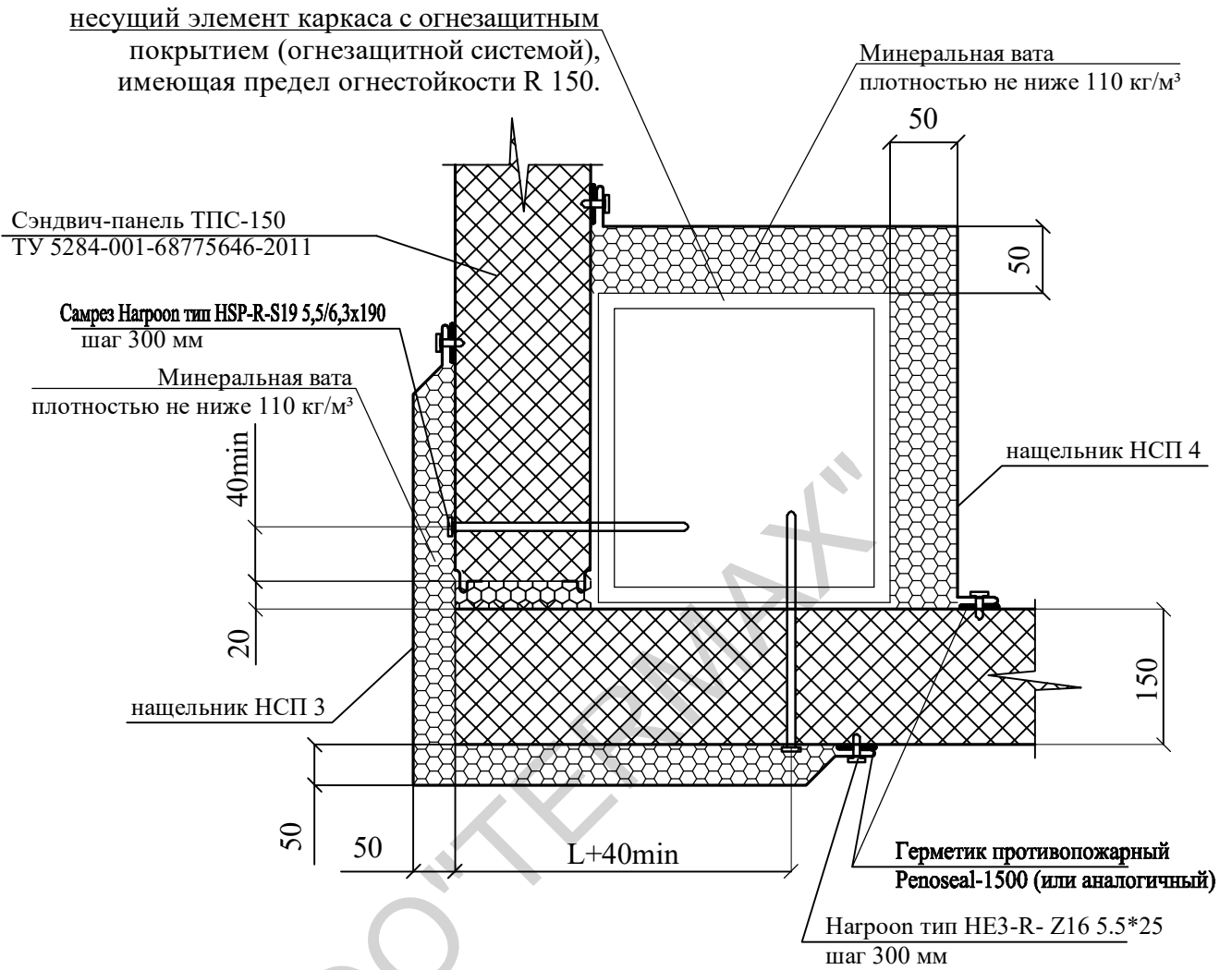
УПС 3 угловое соединение панелей 90°



1. *Размер для справок.
2. Нащельники изготавливаются длиной до 2 метров. Нахлест на стыках до 100 мм.

					Инструкция по монтажу противопожарной стены и узлов примыкания	Лист 7
Изм.	Лист	№ Документа	Подп.	Дата		

УПС 3.1 угловое соединение панелей 90°



1. *Размер для справок.
2. Нащельники изготавливаются длиной до 2 метров. Нахлест на стыках до 100 мм.

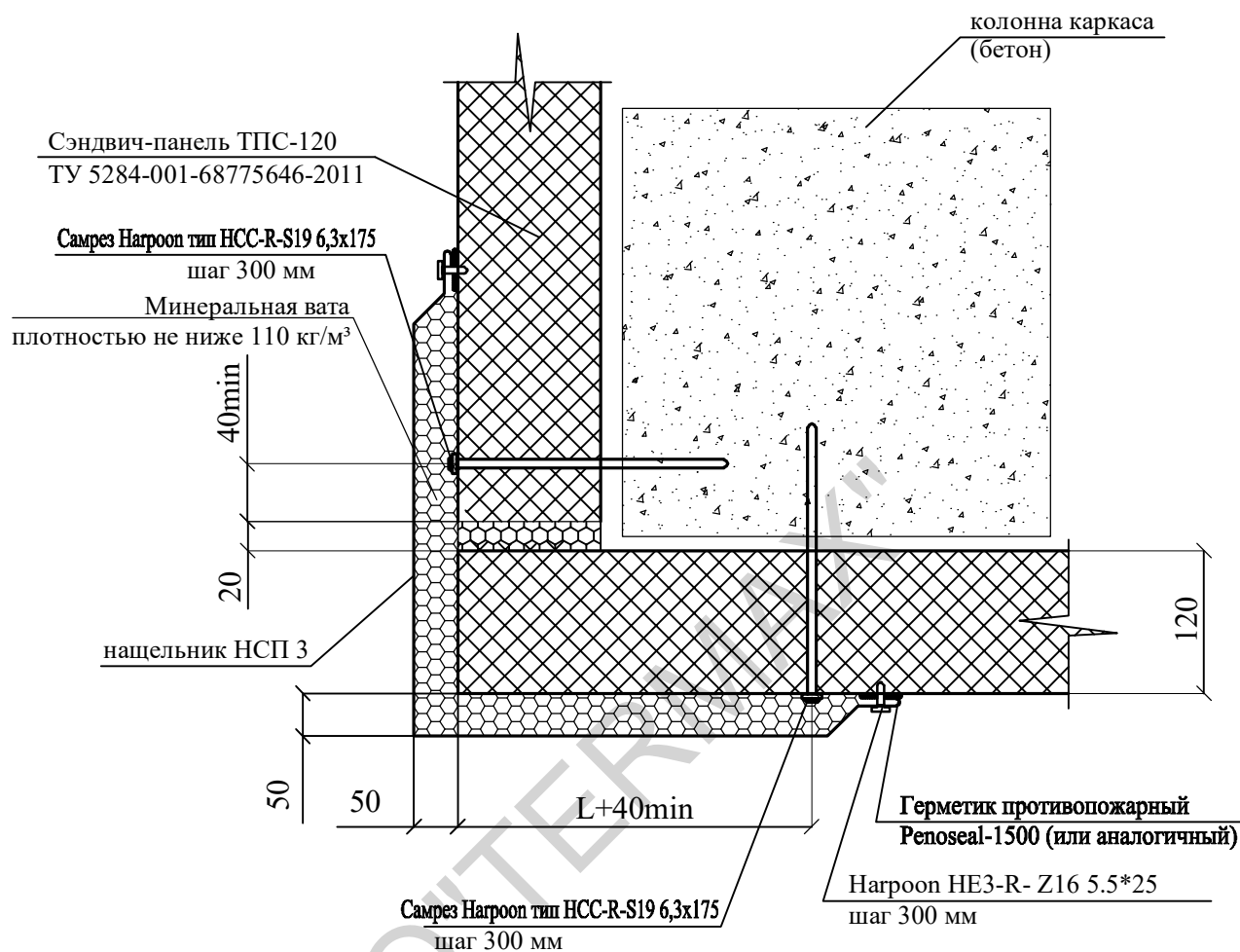
Изм.	Лист	№ Документа	Подп.	Дата

Инструкция по монтажу
противопожарной стены и узлов примыкания

Лист
8

УПС 4

угловое соединение панелей 90°



1. *Размер для справок.
2. Нащельники изготавливаются длиной до 2 метров. Нахлест на стыках до 100 мм.

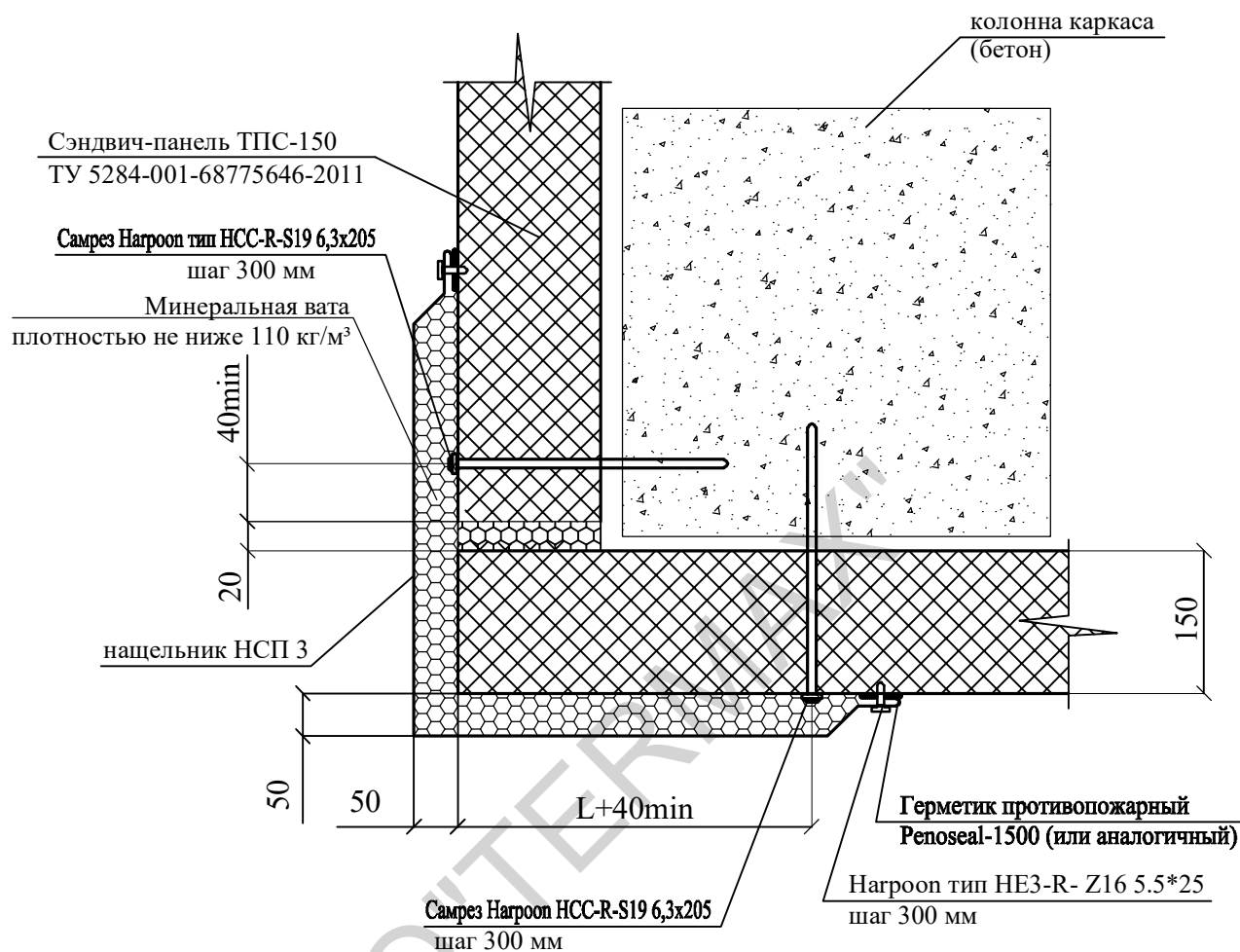
Изм.	Лист	№ Документа	Подп.	Дата

Инструкция по монтажу
противопожарной стены и узлов примыкания

Лист
9

УПС 4.1

угловое соединение панелей 90°



1. *Размер для справок.
2. Нащельники изготавливаются длиной до 2 метров. Нахлест на стыках до 100 мм.

Изм.	Лист	№ Документа	Подп.	Дата

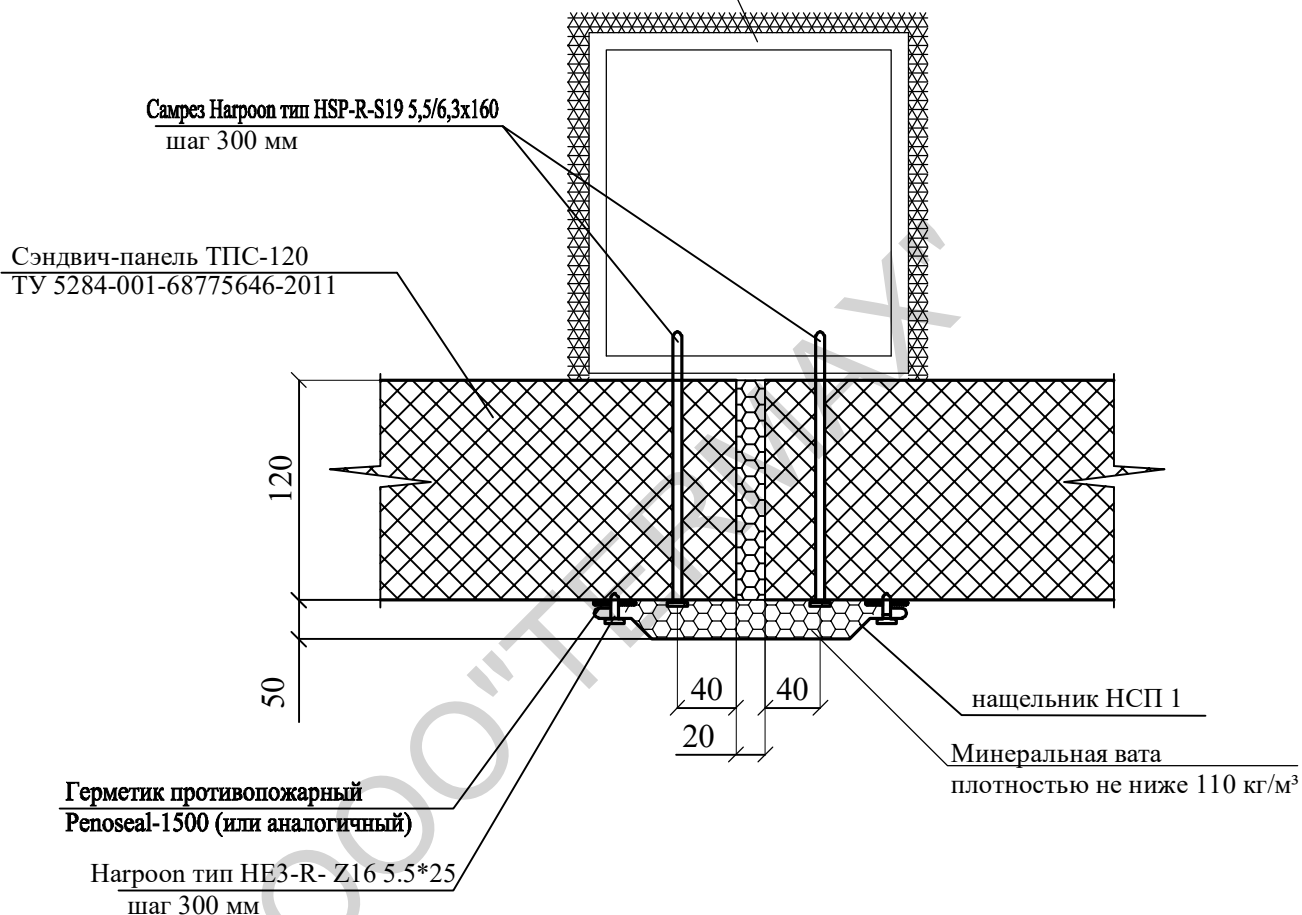
Инструкция по монтажу
противопожарной стены и узлов примыкания

Лист
10

УПС 5

крепление панелей к колонне каркаса (сталь)

несущий элемент каркаса с огнезащитным покрытием (огнезащитной системой), имеющая предел огнестойкости R 150.



1. *Размер для справок.
2. Нащельники изготавливаются длиной до 2 метров. Нахлест на стыках до 100 мм.

Изм.	Лист	№ Документа	Подп.	Дата

Инструкция по монтажу
противопожарной стены и узлов примыкания

Лист
11

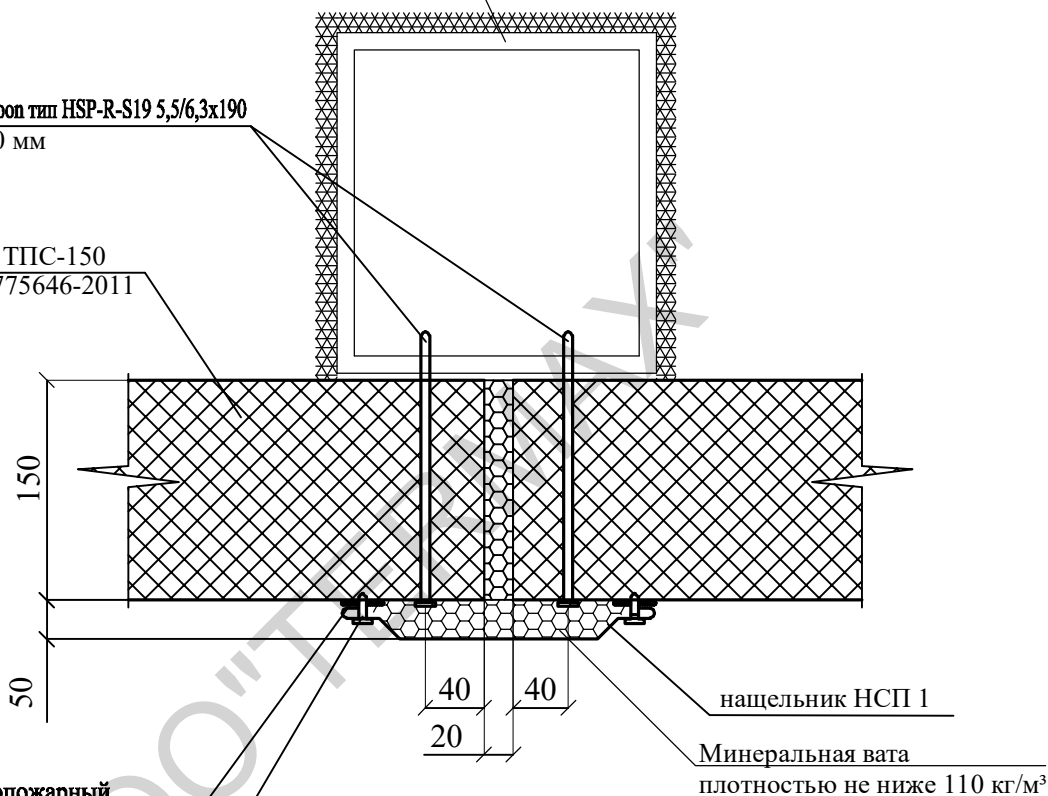
УПС 5.1

крепление панелей к колонне каркаса (сталь)

несущий элемент каркаса с огнезащитным покрытием (огнезащитной системой), имеющая предел огнестойкости R 150.

Самрез Нагроон тип HSP-R-S19 5,5/6,3x190
шаг 300 мм

Сэндвич-панель ТПС-150
ТУ 5284-001-68775646-2011



Герметик противопожарный
Reposeal-1500 (или аналогичный)

Нагроон тип HE3-R- Z16 5.5*25
шаг 300 мм

нащельник НСП 1

Минеральная вата
плотностью не ниже 110 кг/м³

1. *Размер для справок.
2. Нащельники изготавливаются длиной до 2 метров. Нахлест на стыках до 100 мм.

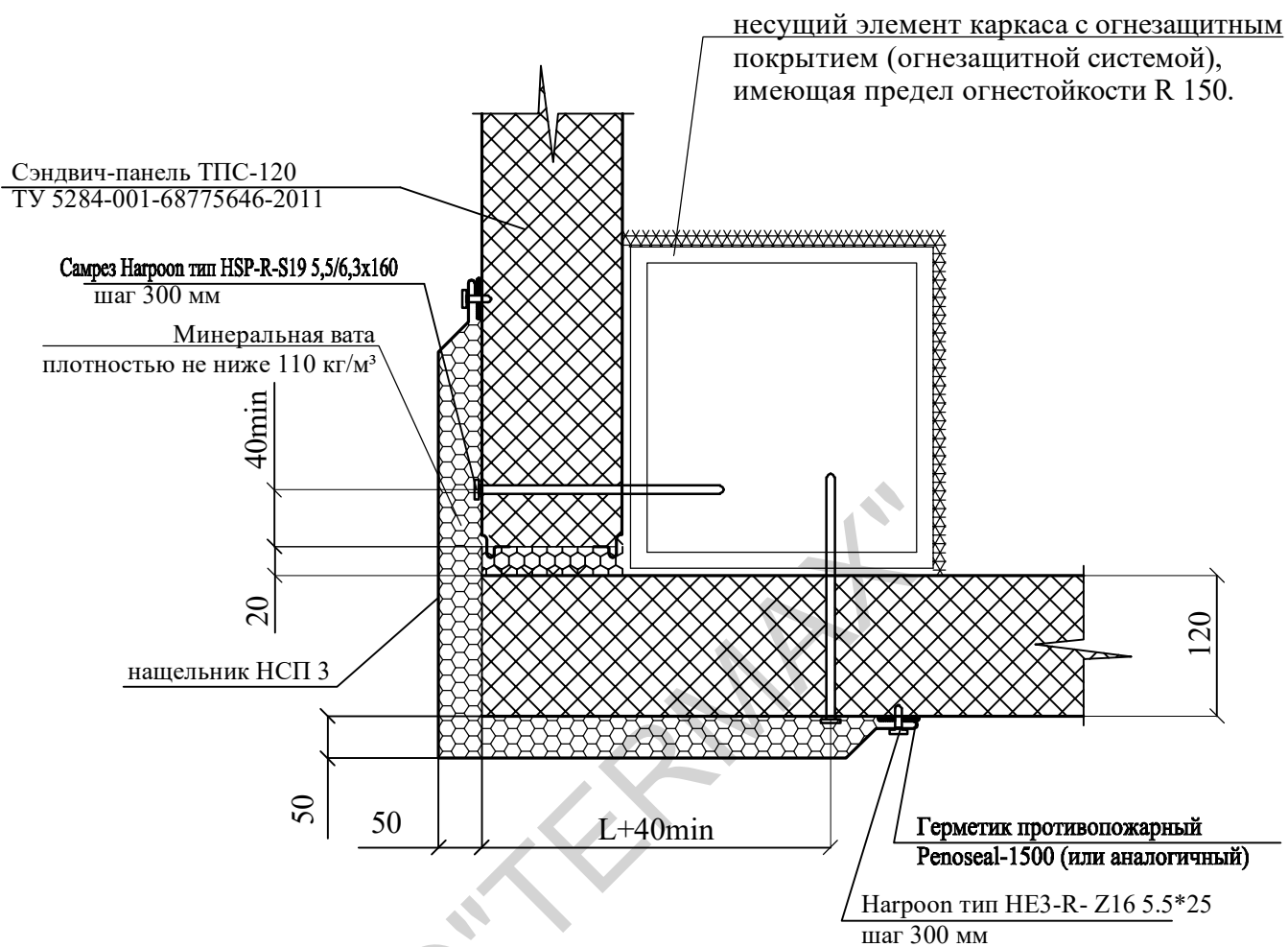
Изм.	Лист	№ Документа	Подп.	Дата

Инструкция по монтажу
противопожарной стены и узлов примыкания

Лист
12

УПС 6

угловое соединение панелей 90°



1. *Размер для справок.
2. Нащельники изготавливаются длиной до 2 метров. Нахлест на стыках до 100 мм.

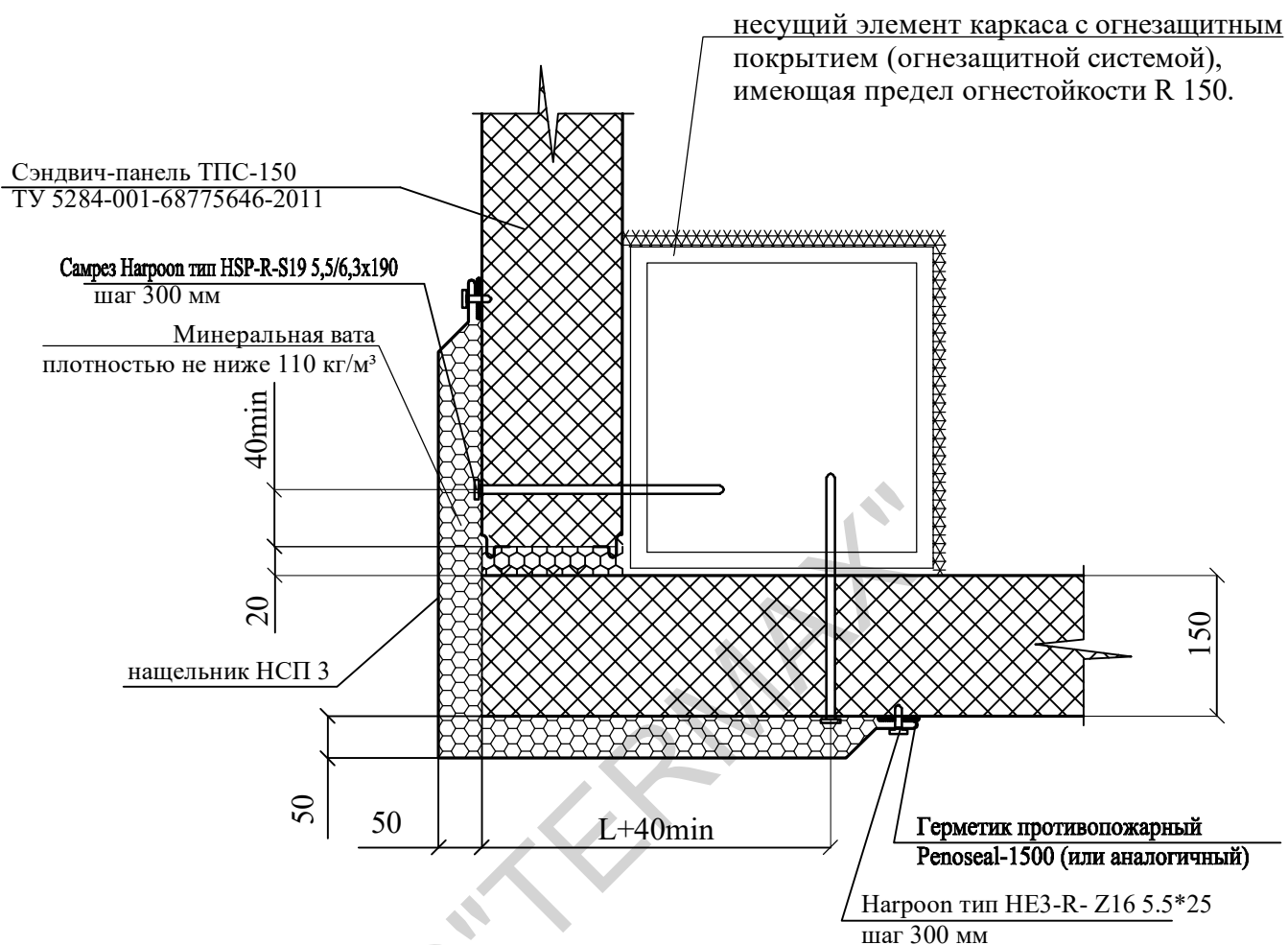
Изм.	Лист	№ Документа	Подп.	Дата

Инструкция по монтажу
противопожарной стены и узлов примыкания

Лист
13

УПС 6.1

угловое соединение панелей 90°



1. *Размер для справок.
2. Нащельники изготавливаются длиной до 2 метров. Нахлест на стыках до 100 мм.

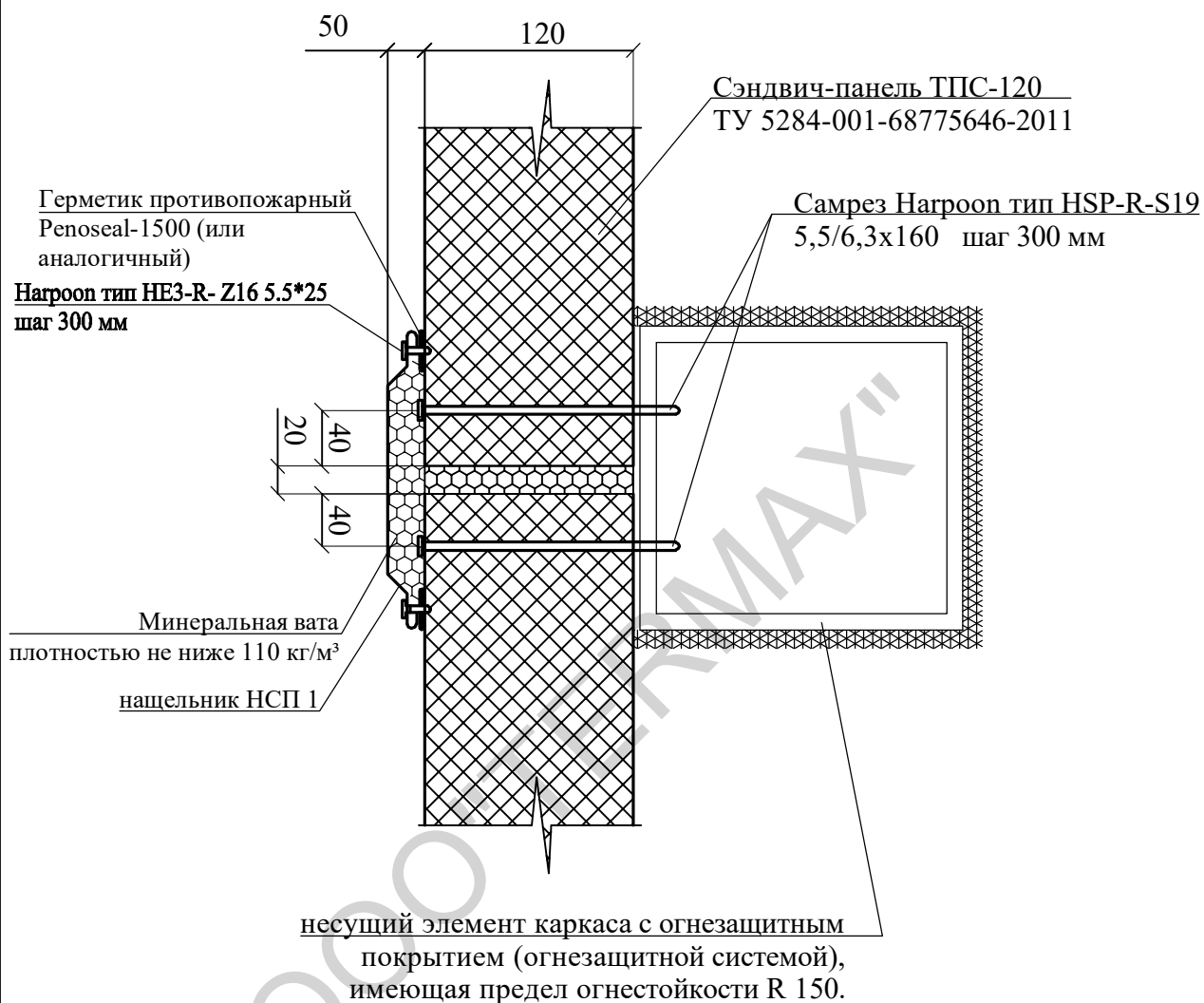
Изм.	Лист	№ Документа	Подп.	Дата

Инструкция по монтажу
противопожарной стены и узлов примыкания

Лист
14

УПС 7

крепление панелей к ригелю каркаса (вертикальный монтаж панелей)



1. *Размер для справок.
2. Нащельники изготавливаются длиной до 2 метров. Нахлест на стыках до 100 мм.

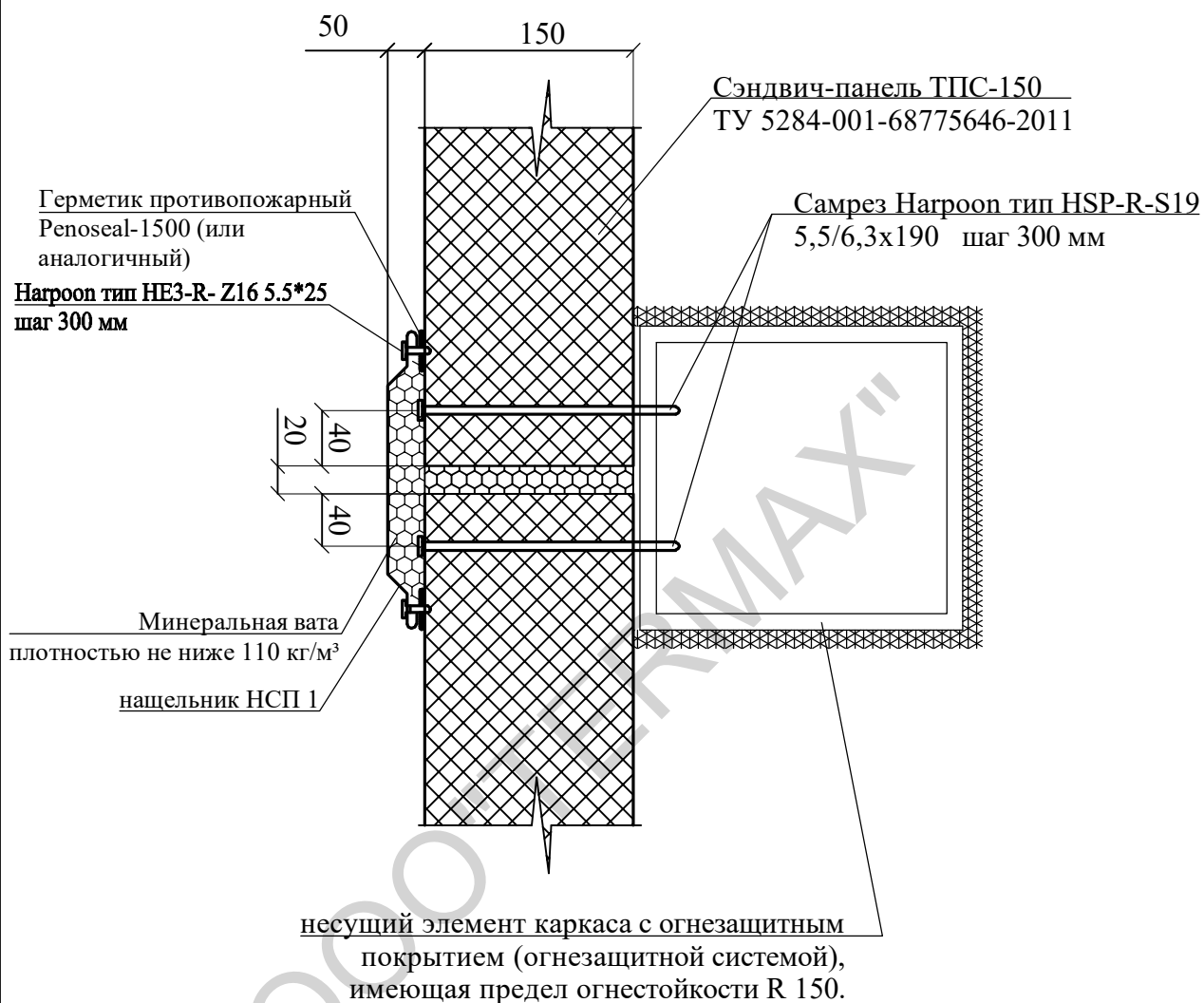
Изм.	Лист	№ Документа	Подп.	Дата

Инструкция по монтажу
противопожарной стены и узлов примыкания

Лист
15

УПС 7.1

крепление панелей к ригелю каркаса (вертикальный монтаж панелей)



1. *Размер для справок.
2. Нащельники изготавливаются длиной до 2 метров. Нахлест на стыках до 100 мм.

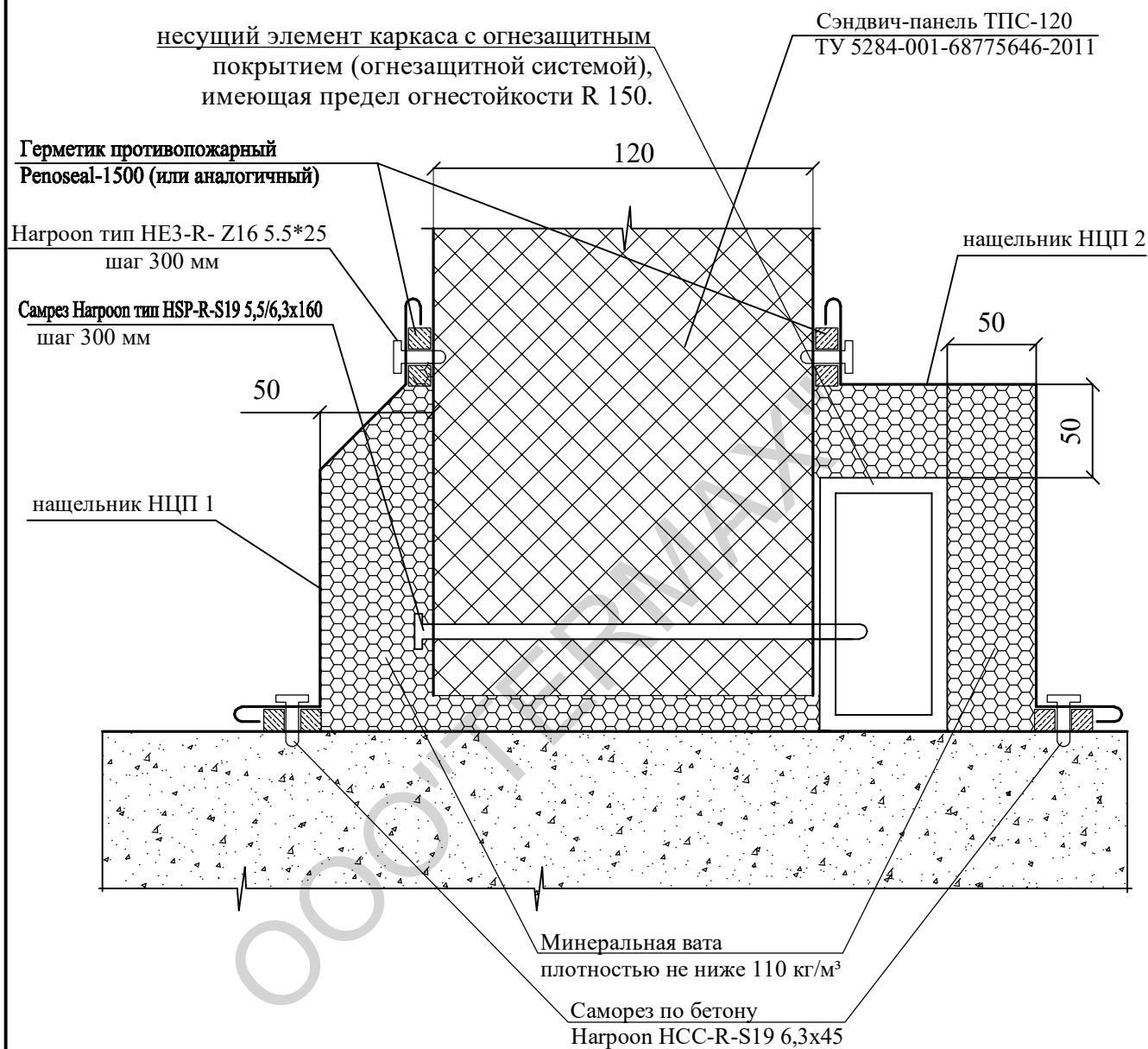
Изм.	Лист	№ Документа	Подп.	Дата

Инструкция по монтажу
противопожарной стены и узлов примыкания

Лист
16

УЩ 1

Узел цокольный (вертикальный монтаж панелей) противопожарный



1. *Размер для справок.
2. Нащельники изготавливаются длиной до 2 метров. Нахлест на стыках до 100 мм.

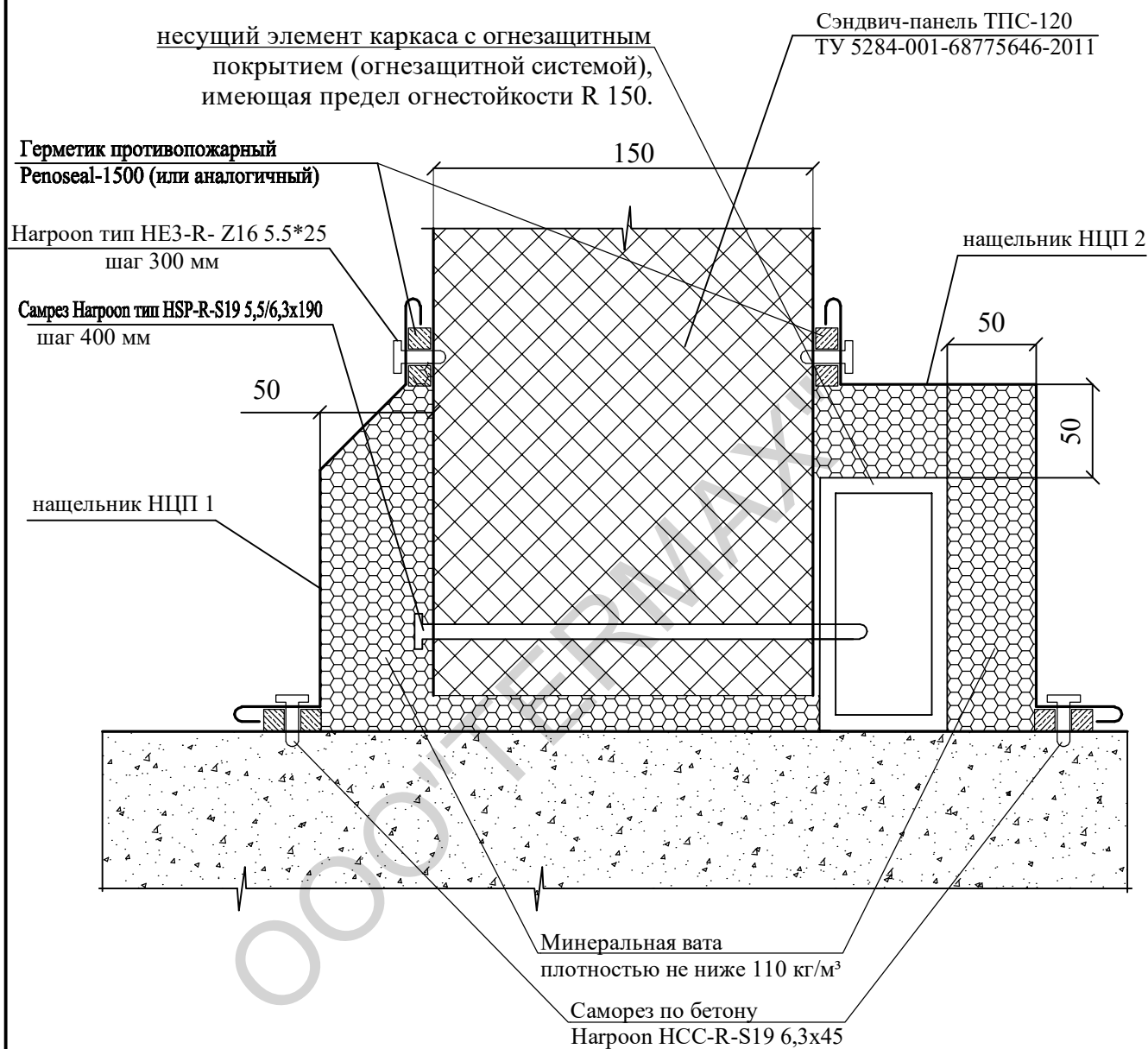
Изм.	Лист	№ Документа	Подп.	Дата

Инструкция по монтажу
противопожарной стены и узлов примыкания

Лист
17

УПЦ 1.1

Узел цокольный (вертикальный монтаж панелей) противопожарный



1. *Размер для справок.
2. Нащельники изготавливаются длиной до 2 метров. Нахлест на стыках до 100 мм.

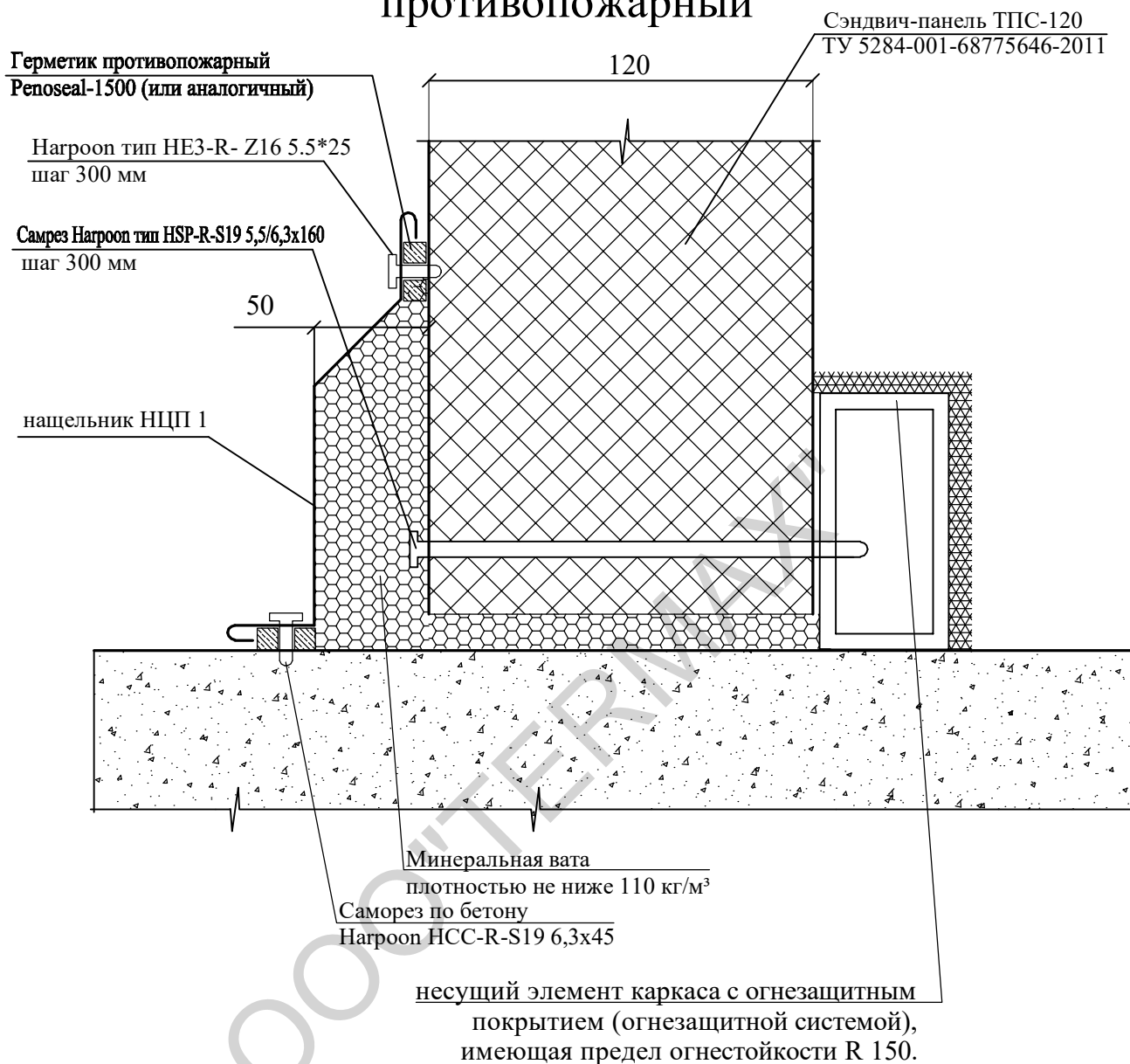
Изм.	Лист	№ Документа	Подп.	Дата

Инструкция по монтажу
противопожарной стены и узлов примыкания

Лист
18

УЩ 2

Узел цокольный (вертикальный монтаж панелей) противопожарный



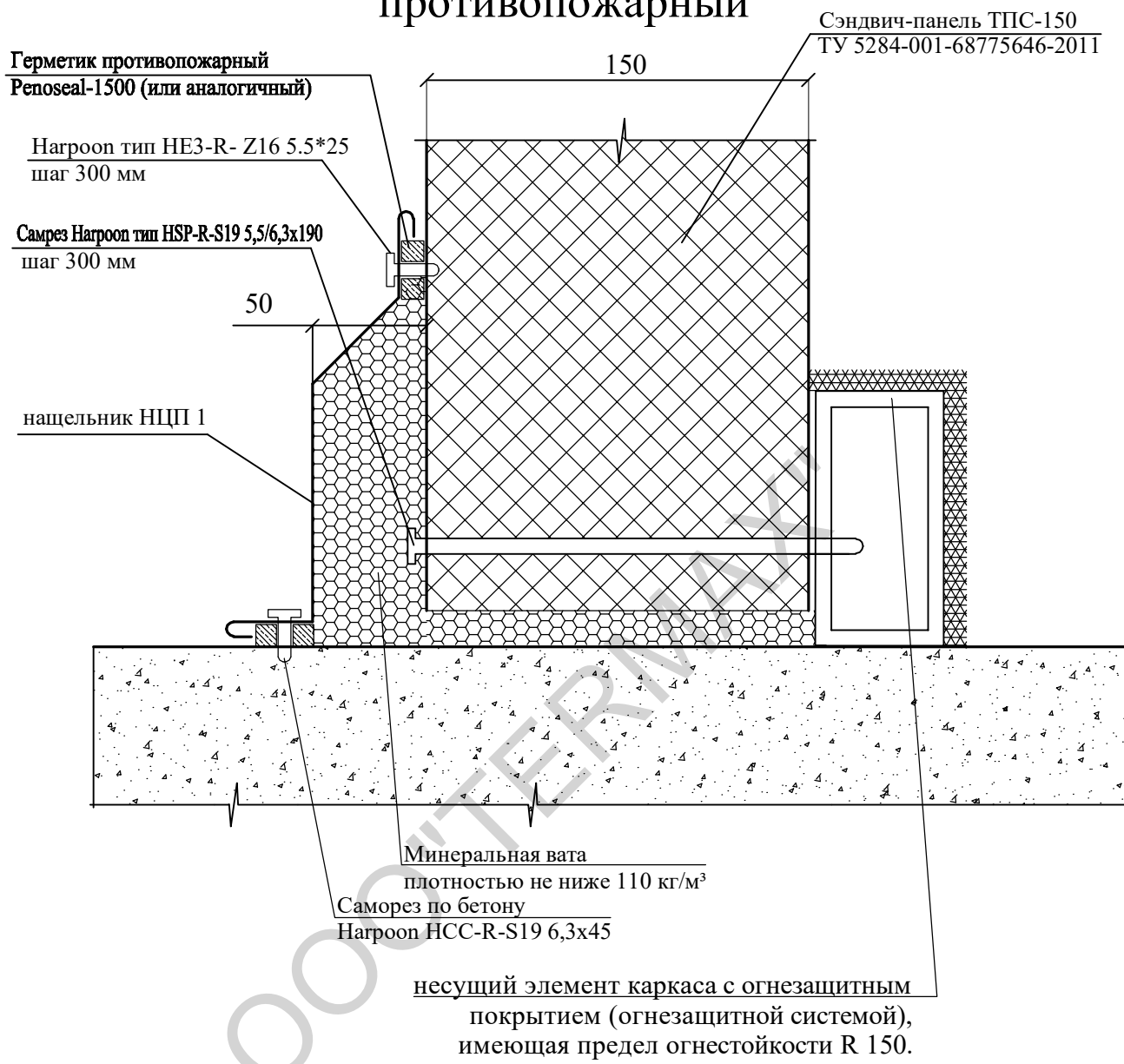
1. *Размер для справок.
2. Нащельники изготавливаются длиной до 2 метров. Нахлест на стыках до 100 мм.

Изм.	Лист	№ Документа	Подп.	Дата

Инструкция по монтажу
противопожарной стены и узлов примыкания

Лист
19

УПЦ 2.1 Узел цокольный (вертикальный монтаж панелей) противопожарный



1. *Размер для справок.
2. Нащельники изготавливаются длиной до 2 метров. Нахлест на стыках до 100 мм.

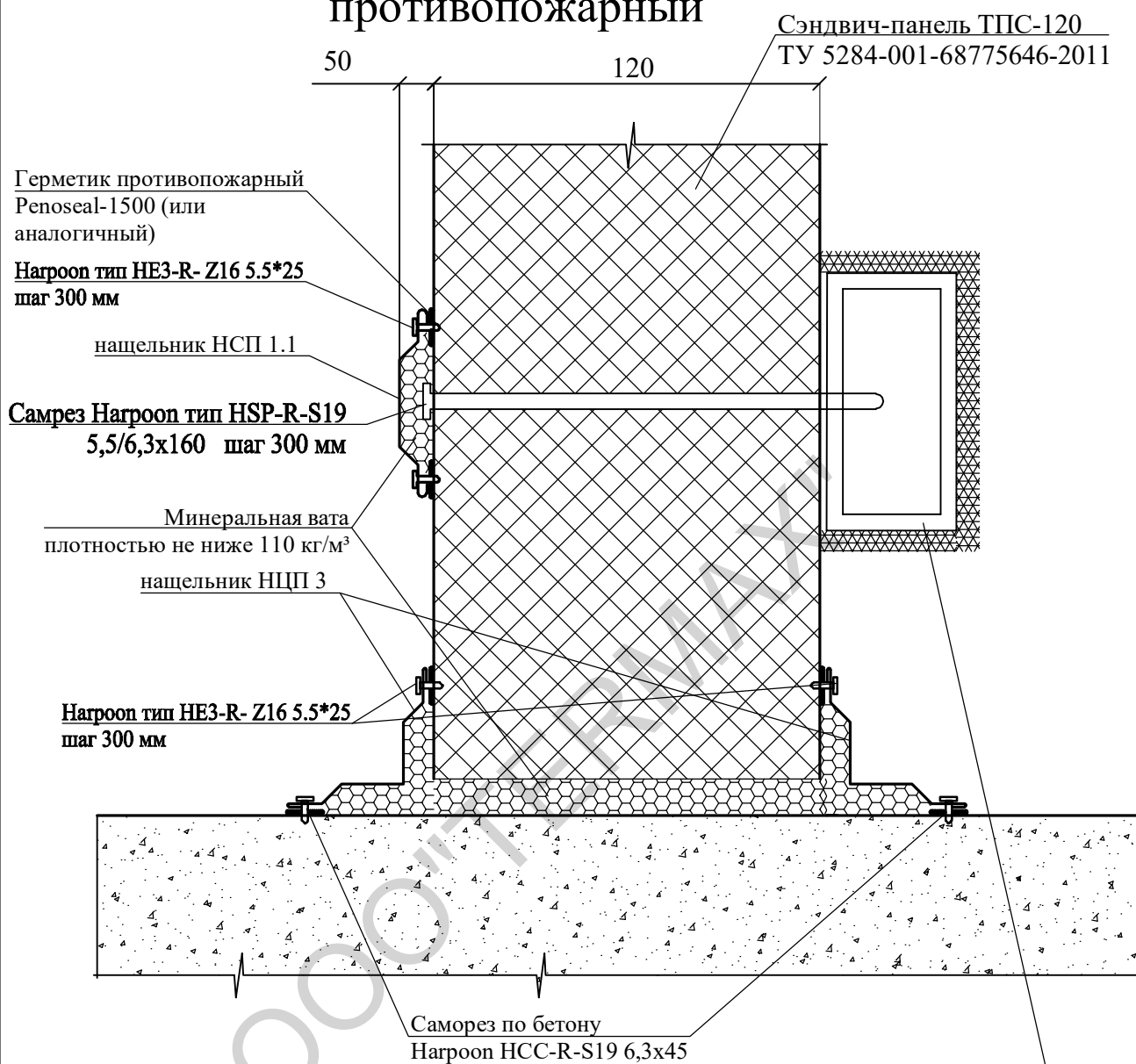
Изм.	Лист	№ Документа	Подп.	Дата

Инструкция по монтажу
противопожарной стены и узлов примыкания

Лист
20

УЩ 3 Узел цокольный (вертикальный монтаж панелей)

противопожарный



несущий элемент каркаса с огнезащитным
покрытием (огнезащитной системой),
имеющая предел огнестойкости R 150.

1. *Размер для справок.
2. Нащельники изготавливаются длиной до 2 метров. Нахлест на стыках до 100 мм.

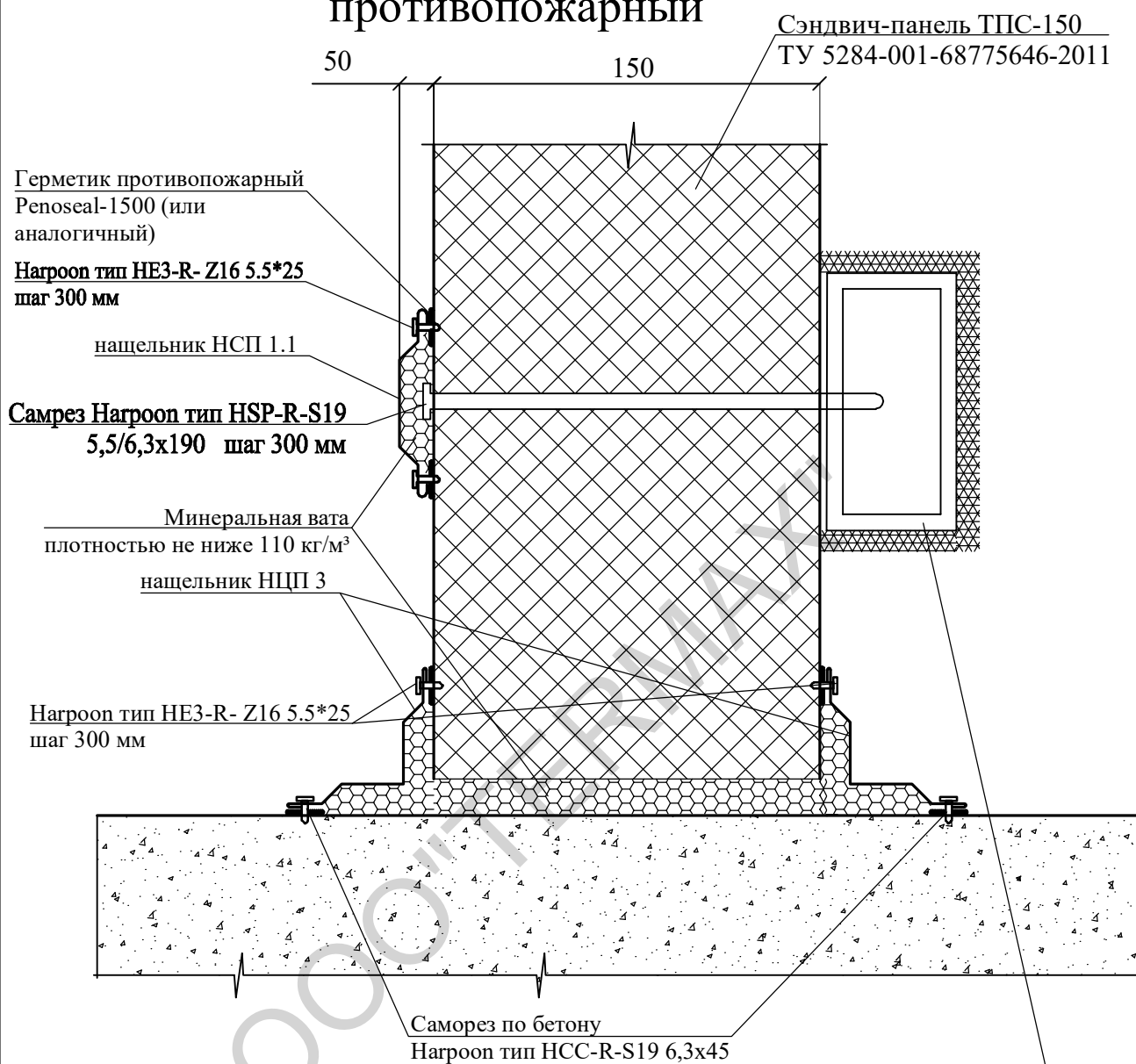
Изм.	Лист	№ Документа	Подп.	Дата

Инструкция по монтажу
противопожарной стены и узлов примыкания

Лист
21

УПЦ 3.1

Узел цокольный (вертикальный монтаж панелей) противопожарный



несущий элемент каркаса с огнезащитным
покрытием (огнезащитной системой),
имеющая предел огнестойкости R 150.

1. *Размер для справок.
2. Нащельники изготавливаются длиной

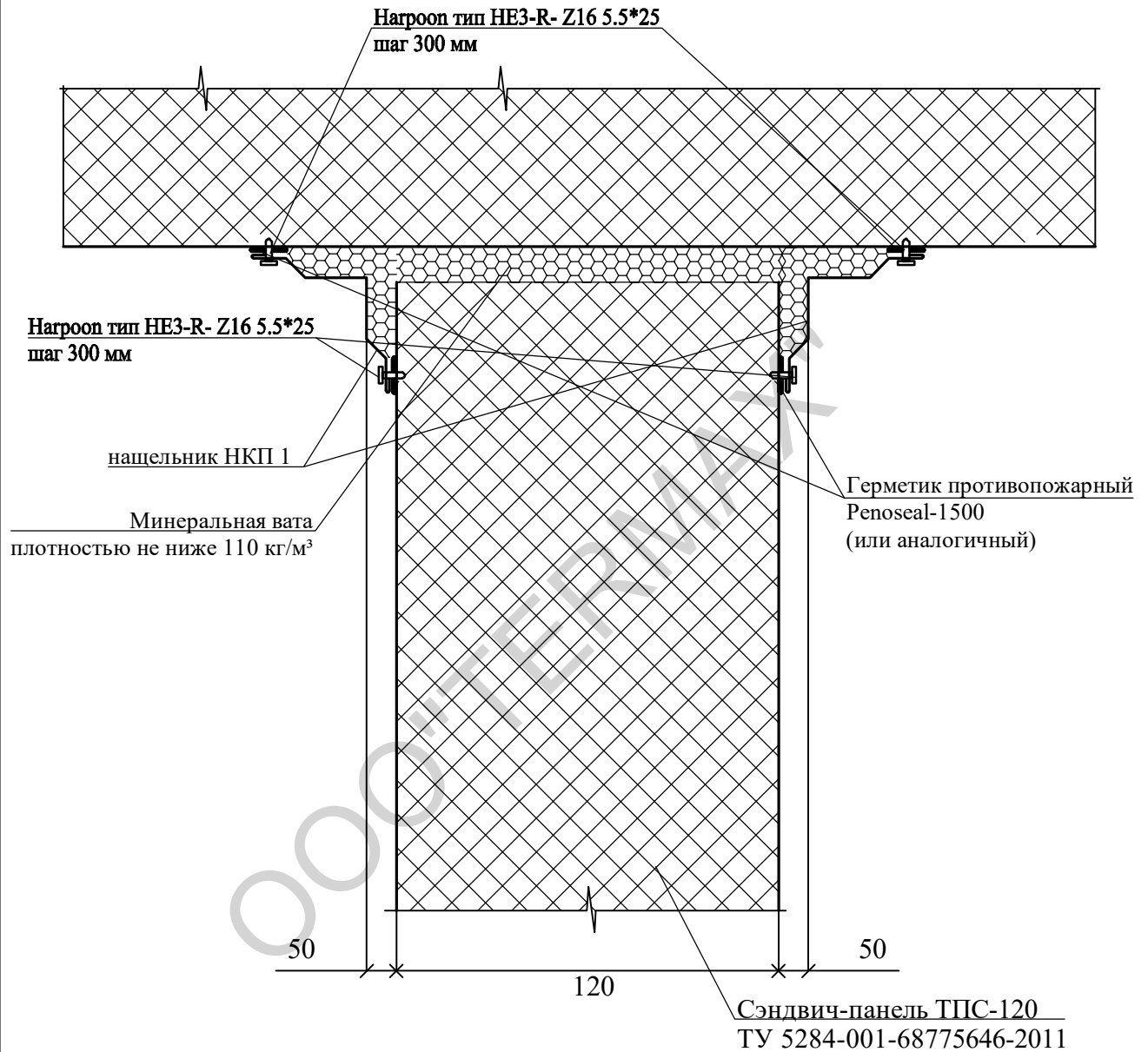
Изм.	Лист	№ Документа	Подп.	Дата

Инструкция по монтажу
противопожарной стены и узлов примыкания

Лист
22

УПК 1

Узел примыкания к кровле (вертикальный монтаж панелей) противопожарный



1. *Размер для справок.
2. Нащельники изготавливаются длиной до 2 метров. Нахлест на стыках до 100 мм.

Изм.	Лист	№ Документа	Подп.	Дата

Инструкция по монтажу
противопожарной стены и узлов примыкания

Лист
23